

# Crimp Kontakte

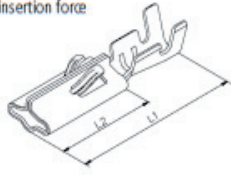
## Crimping Contacts

### Buchsenkontakte / Sockets

#### Rundsteckhülsen Sockets

Bauform Q = Quertransport L = Längstransport	Artikel-Nummer	Freigabe- s. Seiten 7/8	Leiterquer- schnitt	Material	Veredlung			Innen Ø	Länge		Material- stärke	Verp.-Einh. Band
					blank	Sn	Ni		L 1 mm	L 2 mm		
					Supply condition Q = transverse transport / Side feed L = longitudinal transport / End feed	Part number	Approvals s. page 7/8	Wire size			Material	Finishing
			mm <sup>2</sup> AWG		un- plated	Sn	Ni	mm			mm	x 1000

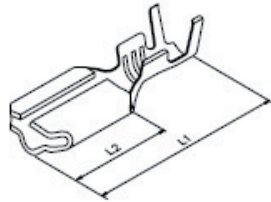
Leicht aufsteckbar  
Low insertion force



Q

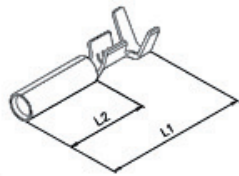
<b>RFB 8185 R 1,3-0,75</b> Für Gehäusemontage For housings	0,35-0,75 22-18	CuSn	● ●	1,22	14,2	7,85	0,25	5,5		
--	--------------------	------	-----	------	------	------	------	-----	--	--

Leicht aufsteckbar  
Low insertion force



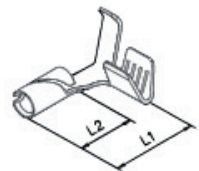
L

<b>RFB 8121.115 R 1,5-1,5</b> Leicht aufsteckbar Low insertion force	0,5-1,5 20-16	Fe	●	1,38	14,3	6,3	0,35	7		
<b>RFB 8121.020 R 2-1,5</b>	● 0,5-1,5 20-16	Fe	○	1,87	14,3	6,3	0,35	7		
<b>RFB 8121.022 R 2,25-1,5</b>	0,5-1,5 20-16	Fe	○	2,08	14,3	6,3	0,35	7		
<b>RFB 8121.025 R 2,5-1,5</b>	● 0,5-1,5 20-16	Fe	○	2,36	14,3	6,3	0,35	7		



Q

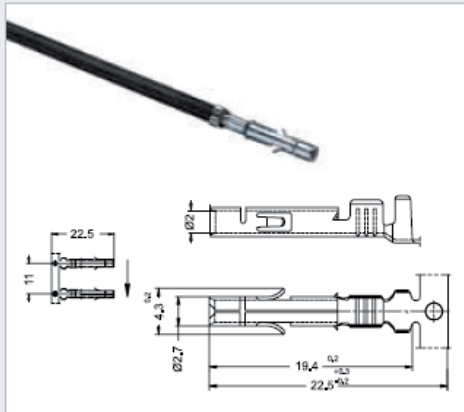
<b>RBB 7975 R 2,3-0,75</b>	0,34-0,75 22-20	CuZn	●	2,3	17,0	9,2	0,35	4,5		
----------------------------	--------------------	------	---	-----	------	-----	------	-----	--	--



L

<b>RBB 8069 R 1,9-1,5</b>	0,75-1,5 18-16	Fe	●	1,9	9,0	5,0	0,32	5		
<b>RBB 8069.001 R 1,95-1,5</b>	0,75-1,5 18-16	CuZn	○ ○	1,95	9,0	5,0	0,32	5		
<b>RBB 8069.002 R 1,95-0,34</b>	0,14-0,34 26-22	CuZn	○	1,95	9,0	5,0	0,30	5		

## Crimpkontakte S-LOCK 6.35 Crimp contacts S-LOCK 6.35



### Buchse Socket

Querschnittsbereich Wire size	Artikel-Bezeichnung Part number	Material Material	Kontaktfläche Finishing
0,75 - 2,03 mm <sup>2</sup>	RBB 8210.120	CuZn	verzinkt / tin plated
	RBB 8210.140	CuSn	verzinkt / tin plated
0,34 - 0,82 mm <sup>2</sup>	RBB 8210.020	CuZn	verzinkt / tin plated
	RBB 8210.040	CuSn	verzinkt / tin plated

## Sonderanschlußteile Special connectors

Bauform Q = Quertransport L = Längstransport  Supply condition Q = transverse transport / Side feed L = longitudinal transport / End feed	Artikel-Nummer	Leiterquer- schnitt	Material	Veredlung			Abmessungen			Material- stärke	Verp.-Einh. Band
	Part number	Wire size	Material	Finishing			Dimensions			Material thickness	Packing unit Chain form
		mm <sup>2</sup> AWG		blank	Sn	Ni	B mm	L 1 mm	L 2 mm	mm	x 1000
	<b>RVB 8239 V 0-1</b>	0,5-1 20-18	CuZn		●		12,0	23,9		0,3	5
	<b>RFB 8007.001 V 2-1,5</b>	0,34-1 22-18	CuZn	○	○		24,1	10,5		0,4	3,5

Werner Wirth GmbH

Hellgrundweg 111  
22525 Hamburg  
Germany

Tel +49 (0)40 752 491-0  
Fax +49 (0)40 752 491-91

info@wernerwirth.de  
www.wernerwirth.de



**WERNER  
WIRTH**

PROJECT | CONNECT | PROTECT