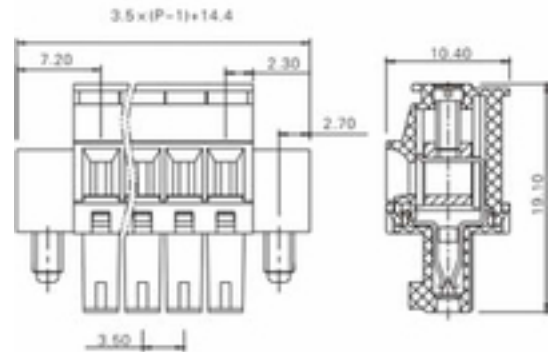


## Schraub- & Federklemmsysteme

### Steckbuchse / Raster 3,5 / Geschraubt / Drahtschutz

Vorbehaltlich technischer Änderungen



#### Technische Daten

Anschlusswinkel:	--	Raster:	3.5 mm
Polzahl:	2 - 24	AWG:	30-14
Gegenstück 1:	PS35-xx-TC4SWC-V-FF-GR	Leiterquerschnitt (starr):	--
Gegenstück 2:	PS35-xx-SC4SWC-R-FF-GR	Leiterquerschnitt (Litze):	--
Gegenstück 3:	PS35-xx-TC4SWC-V-DR-FF-GR-5	Schraube:	M2

#### Artikelnummer

Artikelbezeichnung WW :	SP35-xx-SE-SC-WP-FM-GR-1
-------------------------	--------------------------

#### Zulassungen

Strom UL :	8 A	Strom VDE:	--
Spannung UL:	300 V	Spannung VDE:	--



Werner Wirth GmbH

Hellgrundweg 111  
22525 Hamburg  
Germany

Tel +49 (0)40 75 24 91-0  
Fax +49 (0)40 75 24 91-26

info@wernerwirth.com  
www.wernerwirth.com



# Schraub- & Federklemmsysteme

## Steckbuchse / Raster 3,5 / Geschraubt / Drahtschutz



Zum besseren Verständnis unserer Artikelbezeichnungen haben wir für alle Produktgruppen unter Schraub- und Federklemmsysteme Schlüsselübersichten erstellt. Jede Übersicht stellt anhand eines Artikels exemplarisch für die jeweilige Produktgruppe dar, wie aus der Artikelbezeichnung Angaben über Bauform, Raster, Farbe usw. entnommen werden können.

Sollten darüber hinaus noch Fragen offen oder von Ihnen gewünschte Produkte nicht gelistet sein, so kontaktieren Sie uns gern.

Basis	Raster	Anzahl Kontakte	Bauform und Anschluss	Anschlussart	Ausführungen	Verrasterung	Zusatz	Farbe	Ergänzungen
	2,50 mm 2,54 mm 3,50 mm 3,81 mm 5,00 mm 5,08 mm 7,5 mm 7,62 mm		-Side Entry Top Entry Angled Entry	-SCrew SCrew with Lift System SCrewLess SCrewLess with Push Button	None -Wire Protection	None Snap In X(several) Snap Ins -Flange Flange Female Flange Male Snap In Underneath Snap In Lateral Snap In Front Snap In Top	-None Strain Relief	Black Dark Grey Blue White -Green	-None Marking Customer Specific
<b>SP</b>	<b>381</b>	<b>- XX</b>	<b>- SE</b>	<b>- SC</b>	<b>- WP</b>	<b>- F</b>	<b>- (-)</b>	<b>- GR</b>	<b>- (-)</b>