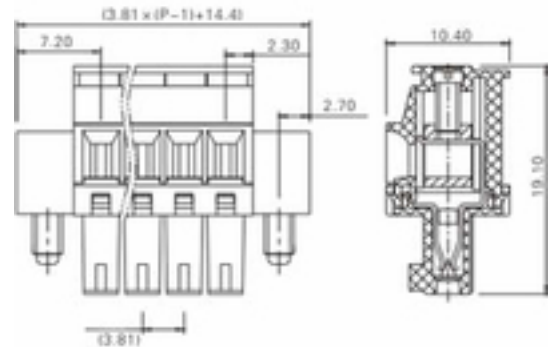


## Schraub- & Federklemmsysteme

### Steckbuchse / Raster 3,81 / Geschraubt / Drahtschutz

Vorbehaltlich technischer Änderungen



#### Technische Daten

Anschlusswinkel:	--	Raster:	3.81 mm
Polzahl:	2 - 24	AWG:	30-14
Gegenstück 1:	PS381-xx-SC4SWC-R-FF-GR	Leiterquerschnitt (starr):	--
Gegenstück 2:	PS381-xx-TC4SWC-V-FF-GR	Leiterquerschnitt (Litze):	--
Gegenstück 3:	PS381-xx-TC4SWC-V-DR-FF-GR-1	Schraube:	--

#### Artikelnummer

Artikelbezeichnung WW :	SP381-xx-SE-SC-WP-FM-GR-1
-------------------------	---------------------------

#### Zulassungen

Strom UL :	8 A	Strom VDE:	--
Spannung UL:	300 V	Spannung VDE:	--



