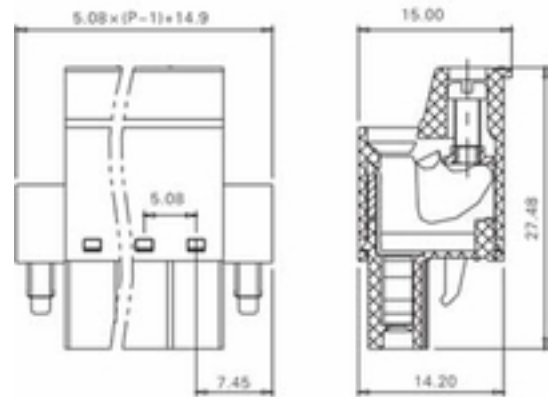


Schraub- & Federklemmsysteme

Steckbuchse / Raster 5,08 / Geschraubt / Drahtschutz

Vorbehaltlich technischer Änderungen



Technische Daten

Anschlusswinkel:	--	Raster:	5.08 mm
Polzahl:	2 - 24	AWG:	30-12
Gegenstück 1:	PS508-xx-TC4SW-V-FF-GR	Leiterquerschnitt (starr):	--
Gegenstück 2:	PS508-xx-SC4SW-R-FF-GR-1	Leiterquerschnitt (Litze):	--
Gegenstück 3:	PS508-xx-SC4SW-R-FF-GR-2	Schraube:	M2,5

Artikelnummer

Artikelbezeichnung WW :	SP508-xx-SE-SC-WP-FM-SI-GR-3
-------------------------	------------------------------

Zulassungen

Strom UL :	16 A	Strom VDE:	--
Spannung UL:	300 V	Spannung VDE:	--



