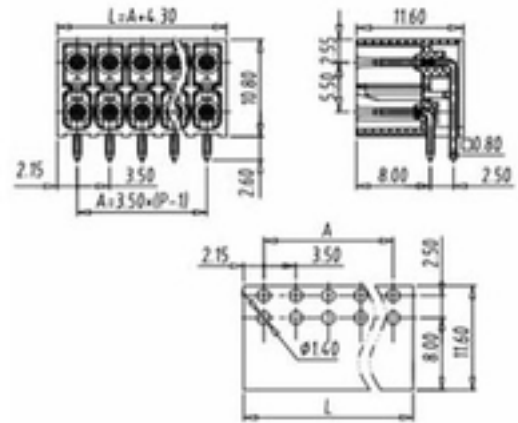


## Schraub- & Federklemmsysteme

### Stiftleisten / Raster 3,5 / Gelötet / Reflow THR

Vorbehaltlich technischer Änderungen



#### Technische Daten

Anschlusswinkel:	--	Raster:	3.5 mm
Polzahl:	4 - 48	AWG:	--
Gegenstück 1:	SP35-xx-TE-SCLP-GR	Leiterquerschnitt (starr):	--
Gegenstück 2:	--	Leiterquerschnitt (Litze):	--
Gegenstück 3:	--	Schraube:	--

#### Artikelnummer

Artikelbezeichnung WW :	PS35-xx-SC4SW-R-DR-THR-BL
-------------------------	---------------------------

#### Zulassungen

Strom UL :	8 A	Strom VDE:	--
Spannung UL:	300 V	Spannung VDE:	--



# Schraub- & Federklemmsysteme

## Stiftleisten / Raster 3,5 / Gelötet / Reflow THR



Zum besseren Verständnis unserer Artikelbezeichnungen haben wir für alle Produktgruppen unter Schraub- und Federklemmsysteme Schlüsselübersichten erstellt. Jede Übersicht stellt anhand eines Artikels exemplarisch für die jeweilige Produktgruppe dar, wie aus der Artikelbezeichnung Angaben über Bauform, Raster, Farbe usw. entnommen werden können.

Sollten darüber hinaus noch Fragen offen oder von Ihnen gewünschte Produkte nicht gelistet sein, so kontaktieren Sie uns gern.

Basis	Raster	Anzahl Kontakte	Bauform	Position auf Leiterplatte	Lötpinreihen	Verrasterung	Lötvariante	Farbe	Spezifizierung
	2,50 mm		Side Connection <b>OPen</b>	Vertical	Double Row	Snap In	Through Hole	<b>GR</b> een	Customer
	2,54 mm		Top Connection <b>OPen</b>	Rectangular	Triple Row	Flange	Reflow	<b>BR</b> own	Specific
	3,50 mm		Side Connection <b>1</b> Side Wall			Flange Male	Surface Mounted Device	<b>BL</b> ack	
	3,81 mm		Side Connection <b>2</b> Side Walls			Flange Female		<b>OR</b> ange	
	5,00 mm		Side Connection <b>4</b> Side Walls					<b>BI</b> ue	
	5,08 mm		Side Connection <b>4</b> Side Walls with Chambers					<b>DR</b> Dark Grey	
	7,50 mm		Top Connection <b>1</b> Side Wall					<b>LG</b> Light Grey	
	7,62 mm		Top Connection <b>2</b> Side Walls					<b>Y</b> ellow	
	10,00 mm		Top Connection <b>4</b> Side Walls					<b>WH</b> ite	
	10,16 mm		Top Connection <b>4</b> Side Walls with Chambers					<b>NT</b> ure	
								<b>IV</b> ory	
								<b>MW</b> Milky White	

**PS 254 - XX - TCOP - R - DR - SI - THR - BR - CS**

