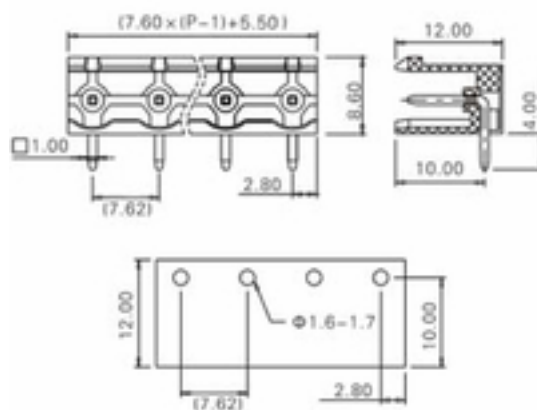


Schraub- & Federklemmsysteme Stiftleisten / Raster 7,62 / Gelötet / Wellenlötén

Vorbehaltlich technischer Änderungen



Technische Daten

Anschlusswinkel:	--	Raster:	7.62 mm
Polzahl:	2 - 24	AWG:	--
Gegenstück 1:	SP762-xx-SE-SC-WP-SI-GR-4	Leiterquerschnitt (starr):	--
Gegenstück 2:	SP762-xx-SE-SC-WP-SI-GR-1	Leiterquerschnitt (Litze):	--
Gegenstück 3:	SP762-xx-SE-SC-WP-SI-GR-3	Schraube:	--

Artikelnummer

Artikelbezeichnung WW :	PS762-xx-SC2SW-R-GR
-------------------------	---------------------

Zulassungen

Strom UL :	16 A	Strom VDE:	20 A
Spannung UL:	300 V	Spannung VDE:	630 V



Schraub- & Federklemmsysteme

Stiftleisten / Raster 7,62 / Gelötet / Wellenlötén



Zum besseren Verständnis unserer Artikelbezeichnungen haben wir für alle Produktgruppen unter Schraub- und Federklemmsysteme Schlüsselübersichten erstellt. Jede Übersicht stellt anhand eines Artikels exemplarisch für die jeweilige Produktgruppe dar, wie aus der Artikelbezeichnung Angaben über Bauform, Raster, Farbe usw. entnommen werden können.

Sollten darüber hinaus noch Fragen offen oder von Ihnen gewünschte Produkte nicht gelistet sein, so kontaktieren Sie uns gern.

Basis	Raster	Anzahl Kontakte	Bauform	Position auf Leiterplatte	Lötpinreihen	Verrasterung	Lötvariante	Farbe	Spezifizierung
	2,50 mm		Side Connection OPen	Vertical	Double Row	Snap In	Through Hole	GR een	Customer
	2,54 mm		Top Connection OPen	Rectangular	Triple Row	Flange	Reflow	BR own	CS pecific
	3,50 mm		Side Connection 1 Side Wall			Flange Male	Surface Mounted Device	BL ack	
	3,81 mm		Side Connection 2 Side Walls			Flange Female		OR ange	
	5,00 mm		Side Connection 4 Side Walls					BI ue	
	5,08 mm		Side Connection 4 Side Walls with Chambers					Dark Grey	
	7,50 mm		Top Connection 1 Side Wall					Light Grey	
	7,62 mm		Top Connection 2 Side Walls					Y ellow	
	10,00 mm		Top Connection 4 Side Walls					WH ite	
	10,16 mm		Top Connection 4 Side Walls with Chambers					NT ure	
								IV ory	
								ML ky White	

PS 254 - XX - TCOP - R - DR - SI - THR - BR - CS