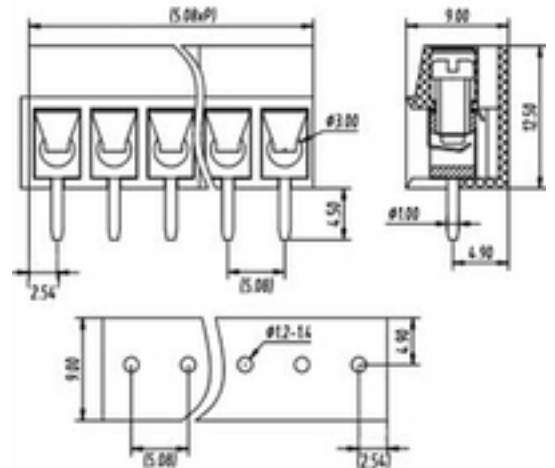


Schraub- & Federklemmsysteme

Leiterplattenklemmen / Raster 5,08 / Geschraubt mit Draht

Vorbehaltlich technischer Änderungen



Technische Daten

Anschlusswinkel:	--	Raster:	5.08 mm
Polzahl:	2 - 24	AWG:	22-14
Gegenstück 1:	--	Leiterquerschnitt (starr):	0,5-2,5
Gegenstück 2:	--	Leiterquerschnitt (Litze):	0,5-2,5
Gegenstück 3:	--	Schraube:	M3

Artikelnummer

Artikelbezeichnung WW :	TB508-xx-SE-SC-WP-V-BL-2
-------------------------	--------------------------

Zulassungen

Strom UL :	15 A	Strom VDE:	24 A
Spannung UL:	300 V	Spannung VDE:	250 V



Schraub- & Federklemmsysteme

Leiterplattenklemmen / Raster 5,08 / Geschraubt mit Draht



Zum besseren Verständnis unserer Artikelbezeichnungen haben wir für alle Produktgruppen unter Schraub- und Federklemmsysteme Schlüsselübersichten erstellt. Jede Übersicht stellt anhand eines Artikels exemplarisch für die jeweilige Produktgruppe dar, wie aus der Artikelbezeichnung Angaben über Bauform, Raster, Farbe usw. entnommen werden können.

Sollten darüber hinaus noch Fragen offen oder von Ihnen gewünschte Produkte nicht gelistet sein, so kontaktieren Sie uns gern.

Basis	Raster	Anzahl Kontakte	Bauform & Anschluss	Anschlussart	Ausführungen	Position auf Leiterplatte	Bauform	Zusatz	Farbe	Lötverfahren	Ergänzung
	2,50 mm 2,54 mm 3,00 mm 3,50 mm 3,81 mm 4,00 mm 5,00 mm 5,08 mm 6,35 mm 7,00 mm 7,50 mm 7,62 mm 9,52 mm 10,00 mm 10,16 mm		-Side Entry Top Entry Angled Entry	SCrew -SCrew with Lift System SCrewLess SCrewLess with Push Button SCrew Entry Small Lift System SCrew Entry Medium Lift System SCrew Entry Large Lift System SCrew Entry Small Lift System SPecial	-None (-) Wire Protector Cross Slotted Screw Philipps Screw High Screw Entry Wire Protection and Flange Flange	None (-) Right Position -Vertical Position Right Inverse	None (-) Low Version High Version Super High Version Double Row Double Row Code C Double Row Code D Triple Row Low Version Double Row High Version Double Row Super High Version Double Row High Version Triple Row -Super High Version Triple Row	-None (-) Double Connection	-BLaCk Dark Grey BlUe WHite GReen Light Grey YeLlow NaTure	-Wave Solder (-) Through Hole Reflow Surface Mounted Device	-None (-) Marking Customer Specific

TB 508 - XX - SE - SCLS - (-) - V - SHVTR - (-) - BL - (-) - (-)