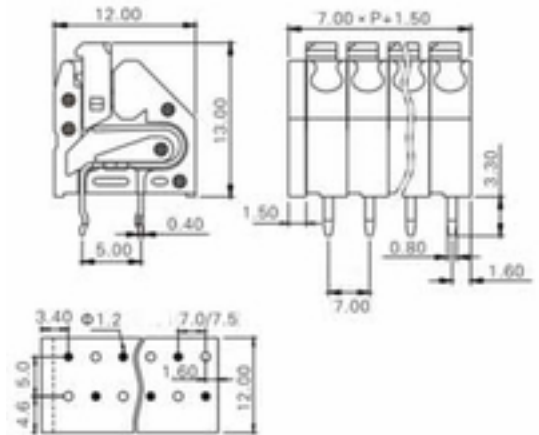


Schraub- & Federklemmsysteme

Leiterplattenklemmen / Raster 7,0 / Geklemmt

Vorbehaltlich technischer Änderungen



Technische Daten

| | | | |
|------------------|---------------|----------------------------|----------|
| Anschlusswinkel: | 45° / Winklig | Raster: | 7 mm |
| Polzahl: | 2 - 24 | AWG: | 16-28 |
| Gegenstück 1: | -- | Leiterquerschnitt (starr): | 0,5-0,75 |
| Gegenstück 2: | -- | Leiterquerschnitt (Litze): | 0,5-0,75 |
| Gegenstück 3: | -- | Schraube: | -- |

Artikelnummer

| | |
|-------------------------|-----------------------|
| Artikelbezeichnung WW : | TB70-xx-AE-SLP-DRC-LG |
|-------------------------|-----------------------|

Zulassungen

| | | | |
|--------------|-------|---------------|-------|
| Strom UL : | 8 A | Strom VDE: | 2 A |
| Spannung UL: | 300 V | Spannung VDE: | 250 V |



Schraub- & Federklemmsysteme

Leiterplattenklemmen / Raster 7,0 / Geklemmt



Zum besseren Verständnis unserer Artikelbezeichnungen haben wir für alle Produktgruppen unter Schraub- und Federklemmsysteme Schlüsselübersichten erstellt. Jede Übersicht stellt anhand eines Artikels exemplarisch für die jeweilige Produktgruppe dar, wie aus der Artikelbezeichnung Angaben über Bauform, Raster, Farbe usw. entnommen werden können.

Sollten darüber hinaus noch Fragen offen oder von Ihnen gewünschte Produkte nicht gelistet sein, so kontaktieren Sie uns gern.

| Basis | Raster | Anzahl Kontakte | Bauform & Anschluss | Anschlussart | Ausführungen | Position auf Leiterplatte | Bauform | Zusatz | Farbe | Lötverfahren | Ergänzung |
|-------|---|-----------------|--|--|--|--|--|--------------------------------|---|---|---|
| | 2,50 mm 2,54 mm 3,00 mm 3,50 mm 3,81 mm 4,00 mm 5,00 mm 5,08 mm 6,35 mm 7,00 mm 7,50 mm 7,62 mm 9,52 mm 10,00 mm 10,16 mm | | -Side Entry -Top Entry -Angled Entry | SCrew -SCrew with Lift System SCrewLess SCrewLess with Push Button SCrew Entry Small Lift System SCrew Entry Medium Lift System SCrew Entry Large Lift System SCrew Entry Small Lift System SPecial | -None (-) Wire Protector Cross Slotted Screw Philipps Screw High Screw Entry Wire Protection and Flange Flange | None (-) Right Position -Vertical Position Right Inverse | None (-) Low Version High Version Super High Version Double Row Double Row Code C Double Row Code D Triple Row Low Version Double Row High Version Double Row Super High Version Double Row High Version Triple Row -Super High Version Triple Row | -None (-) Double Connection | -BLaCk Dark Grey BlUe WHite GReen Light Grey YeLlow NaTure | -Wave Solder (-) Through Hole Reflow Surface Mounted Device | -None (-) Marking Customer Specific |

TB 508 - XX - SE - SCLS - (-) - V - SHVTR - (-) - BL - (-) - (-)